



ЭКСТРАСЕРВИС



Каталог **2025**



ЭКСТРАСЕРВИС

Минский район, д. Лесковка,
ул. Новосельская, 31

 office@extraservice.by

 +37529 650 50 00

 www.extraservice.by

Компания "ЭКСТРАСЕРВИС" основана в 1996 году и сегодня является лидером на постсоветском пространстве в сфере поставок и монтажа технологического оборудования для молочно-товарных ферм и сельскохозяйственных комплексов.

Основным направлением деятельности компании является внедрение на белорусском рынке инновационных технологий для ведения сельского хозяйства от ведущих мировых производителей.

За более, чем 28 лет работы на рынке Беларуси мы стали сплоченным и сработанным коллективом, профессионалами своего дела, успешной и стабильной компанией.

Тысячи клиентов знают нас как исключительно честного и надежного партнера.

Наличие выездных бригад и гарантийного обслуживания позволяет нам с каждым днем увеличивать число наших постоянных партнеров и клиентов.



Содержание

✦ Клапаны КПИ	4
✦ Насосы НМУ	5
✦ Автопоилки	12
✦ Устройство циркуляционного обогрева	14
✦ Пастеризация молока	15
✦ Площадка промывки	17
✦ Автомат промывки	18
✦ Антибрык	20
✦ Генератор электроизгороди (электропастух)	21
✦ Коллекторы	22
✦ Стакан	23
✦ Колба молокоопрожнителя	24
✦ Молокоопорожнитель	25
✦ Вакуумные установки	26
✦ Тележки	28
✦ Моющие средства	30
✦ Фильтр молочный	32
✦ Аппараты индивидуального доения	35
✦ Клапан	36
✦ Управление молочным насосом молокоопорожнителя	38
✦ Щетки-чесалки	39
✦ Прочее	40



Клапаны КПИ

КПИ-15

- ✦ 15л/мин при 5бар;
- ✦ основные детали выполнены из высококачественной нержавеющей стали;
- ✦ присоединительный размер 1/2";
- ✦ регулировка положения поплавка;
- ✦ простой и удобный монтаж
- ✦ очистка от попавшего мусора не требует демонтажа клапана;
- ✦ наличие контргайки.

наличие ремкомплекта (по запросу)

КПИ-35

- ✦ производительность 35л/мин при 5бар;
- ✦ основные детали выполнены из высококачественной нержавеющей стали;
- ✦ присоединительный размер 1/2";
- ✦ регулировка положения поплавка;
- ✦ простота и удобство монтажа;
- ✦ очистка от попавшего мусора не требует демонтажа клапана;
- ✦ наличие контргайки.

наличие ремкомплекта (по запросу).

КПИ-40

- ✦ производительность 40л/мин при 5бар;
- ✦ основные детали выполнены из высококачественной нержавеющей стали;
- ✦ присоединительный размер 3/4";
- ✦ регулировка положения поплавка;
- ✦ простота и удобство монтажа;
- ✦ очистка от попавшего мусора не требует демонтажа клапана;
- ✦ наличие контргайки.

наличие ремкомплекта (по запросу).



Насосы НМУ

НМУ-6Н

Место установки насоса НМУ-6Н – узел молокоопорожнителя.
Все детали насоса, соприкасающиеся с молоком, изготовлены из нержавеющей стали.

Производительность насоса – 6,5 м³/ч.

Характеристики электродвигателя – N=0.75кВт, I=380 В.

Входной патрубок – Ø40мм, выходной патрубок-Ø22мм.

Оснащен обратным резиновым клапаном.



НМУ-6Н-01

Место установки насоса НМУ-6Н-01 – узел молокоопорожнителя.
Все детали насоса, соприкасающиеся с молоком, изготовлены из нержавеющей стали.

Производительность насоса – 6,5 м³/ч.

Характеристики электродвигателя – N=0.75кВт, I=380 В.

Входной патрубок – Ø40мм, выходной патрубок-Ø22мм.

Оснащен обратным резиновым конусным клапаном с пружиной.

Насосы НМУ

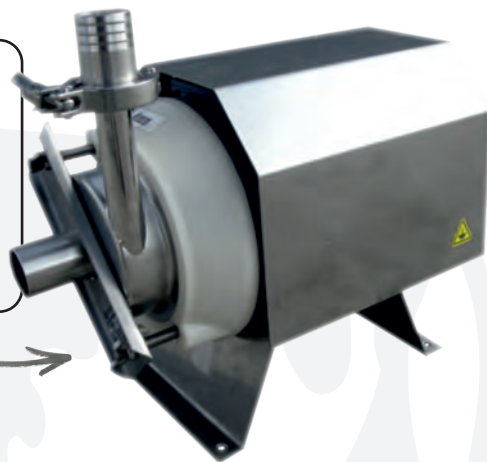
НМУ-6Н/10

Предназначен для перекачки молока из охладителя в молоковоз. Все детали насоса, соприкасающиеся с молоком, изготовлены из нержавеющей стали.

Производительность насоса -10 м³/ч.

Характеристики электродвигателя - N=1.1кВт, I=380 В.

Входной патрубок - Ø40мм, выходной патрубок-Ø38мм.



НМУ-6Н/10ГДЗ

Место установки насоса НМУ-6Н/10ГДЗ – узел молокоопорожнителя.

Все детали насоса, соприкасающиеся с молоком, изготовлены из нержавеющей стали.

Имеет дополнительный патрубок для подключения промывки молокоопорожнителя—Ø16мм.

Производительность насоса -10 м³/ч.

Характеристики электродвигателя - N=1.1 кВт, I=380 В.

Входной патрубок - Ø40мм, выходной патрубок-Ø35мм.

Оснащен обратным резиновым клапаном.

Насосы НМУ

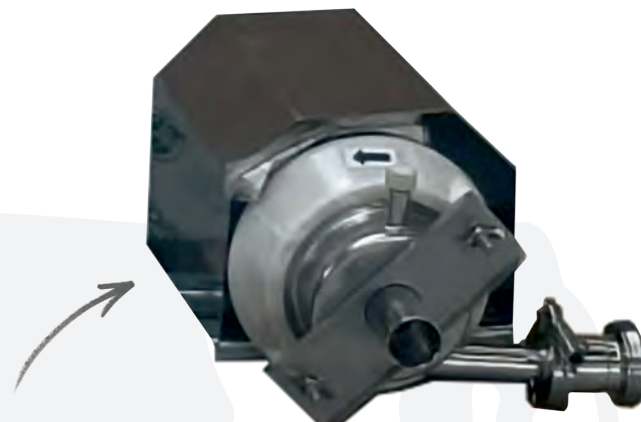
НМУ-6Н/10ГДЗ-01

Место установки насоса НМУ-6Н/10ГДЗ-01 – узел молокоопорожнителя.
Все детали насоса, соприкасающиеся с молоком, изготовлены из нержавеющей стали.
Имеет дополнительный патрубок для подключения промывки молокоопорожнителя – $\varnothing 16$ мм.
Производительность насоса – 10 м³/ч.
Характеристики электродвигателя – N=1.1 кВт, I=380 В.
Оснащен обратным резиновым конусным клапаном с пружиной.



НМУ-6Н/10ГДЗ-02

Место установки насоса НМУ-6Н/10ГДЗ-02 – узел молокоопорожнителя.
Все детали насоса, соприкасающиеся с молоком, изготовлены из нержавеющей стали.
Имеет дополнительный патрубок для подключения промывки молокоопорожнителя – $\varnothing 16$ мм.
Производительность насоса – 10 м³/ч.
Характеристики электродвигателя – N=1.1 кВт, I=380 В.
Входной патрубок – $\varnothing 40$ мм, выходной патрубок – штуцер резьбовой муфты молочной DN40 DIN.
Оснащен обратным резиновым конусным клапаном с пружиной.



Насосы НМУ

НМУ-6Н/10ГДЗ-01-Л

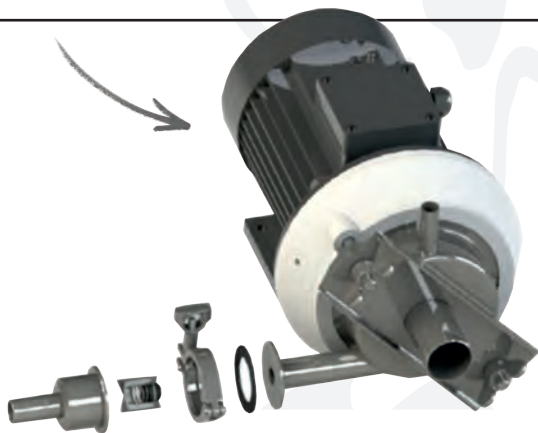
(левое вращение насоса)

Место установки насоса НМУ-6Н/10ГДЗ-01-Л – узел молокоопорожнителя. Все детали насоса, соприкасающиеся с молоком, изготовлены из нержавеющей стали. Имеет дополнительный патрубок для подключения промывки молокоопорожнителя – $\varnothing 16$ мм.

Производительность насоса – 10 м³/ч.

Характеристики электродвигателя – N=1.1 кВт, I=380 В.

Оснащен обратным резиновым клапаном.



НМУ-6Н/10Г

Место установки насоса – узел молокоопорожнителя GEA с обратным клапаном в напорной линии.

Все детали насоса, соприкасающиеся с молоком, изготовлены из нержавеющей стали AISI 304.

Имеет дополнительный патрубок для подключения промывки молокоопорожнителя $\varnothing 12$ мм.

Производительность насоса – 10 м³/ч.

Характеристики электродвигателя – N=1.1 кВт, I=380 В.

Входной патрубок – $\varnothing 40$ мм,

выходной патрубок – кланповое соединение DN 25 AISI 304.

Для использования в доильных залах производства GEA.

Насосы НМУ

НМУ-6Н/13G-01

Место установки насоса НМУ-6Н/13G-01-узел молокоопорожнителя. Все детали насоса, соприкасающиеся с молоком, изготовлены из нержавеющей фстали. Имеет дополнительный патрубок для подключения промывки молокоопорожнителя - Ø16мм. Производительность насоса -13м3/ч. Характеристики электродвигателя - N=1,5 кВт, I=380 В. Входной патрубок - Ø40мм, выходной патрубок-гайка DN40 DIN. Для использования в доильных залах GEA.



НМУ-6Н/13

Место установки насоса НМУ-6Н/13-узел молокоопорожнителя. Все детали насоса, соприкасающиеся с молоком, изготовлены из нержавеющей стали. Имеет дополнительный патрубок для подключения промывки молокоопорожнителя - диаметром Ø16мм. Производительность насоса -13м3/ч. Характеристики электродвигателя- N=1,5 кВт, I=380 В. Входной патрубок - Ø40мм, выходной патрубок 35мм. Имеет модификацию выходного патрубка с гайкой DN40 DIN для присоединения фильтра ФМ-3.



Насосы НМУ

НМУ-6Н/15

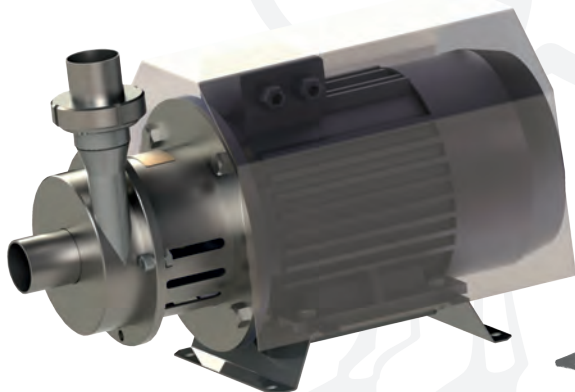
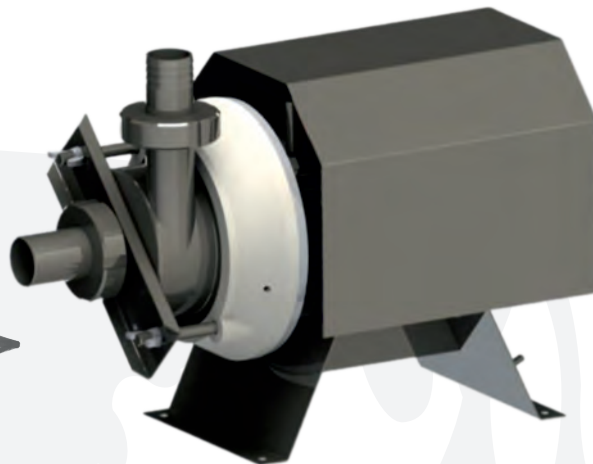
Предназначен для перекачки молока из охладителя в молоковоз.
Все детали насоса, соприкасающиеся с молоком, изготовлены из нержавеющей стали.
Производительность насоса -15 м³/ч.
Характеристики электродвигателя -
N=2.2 кВт, I=380 В.
Входной патрубок - Ø40мм,
выходной патрубок-Ø38мм.



Насосы НМУ

НМУ-6Н/15М

Предназначен для перекачки молока из охладителя в молоковоз.
Все детали насоса, соприкасающиеся с молоком, изготовлены из нержавеющей стали.
Производительность насоса -15 м³/ч.
Характеристики электродвигателя – N=2.2 кВт, I=380 В.
Входной патрубок (разборный) – Ø40мм, выходной патрубок (разборный)-Ø38мм.



НМУ6Н/25

Предназначен для перекачки молока из охладителя в молоковоз.
Все детали насоса, соприкасающиеся с молоком, изготовлены из нержавеющей стали.
Производительность насоса -25 м³/ч.
Характеристики электродвигателя – N=5.5 кВт, I=380 В.
Входной патрубок (разборный) – Ø50мм, выходной патрубок (разборный) -Ø50мм.

Автопоилки

АП-ОН

Автопоилка АП-ОН-поилка стационарная, опрокидывающаяся.

Тип крепления - напольный.

Материал ванны поилки - нержавеющая сталь.

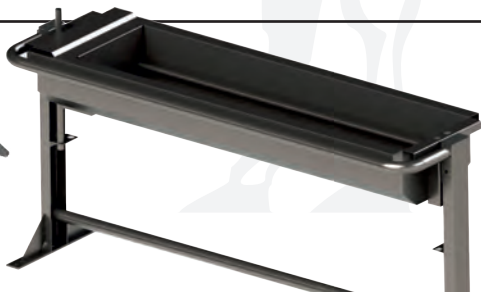
Материал стоек и ограждения - оцинкованная сталь.

Комплектация поилки может включать:

- ✦ циркуляционную трубу;
- ✦ поплавковый клапан КПИ35/40;
- ✦ устройство подогрева дна ванны (ТЭН 110 /260Вт);
- ✦ трансформатор 300 Вт (220/24 В (IP54));
- ✦ кабель подогрева шланга подачи воды (36Вт);
- ✦ шланг для воды;
- ✦ теплоизоляцию кабеля подогрева;
- ✦ комплект крепления (анкеры).

Габаритные размеры стандартной поилки, мм (ДхВхШ): 2000*900х600; *

*Размеры и комплектация, конструкция по желанию Заказчика.



АП-СН

Автопоилка АП-СН-поилка стационарная, неопрокидывающаяся.

Тип крепления - напольный.

Материал ванны поилки - нержавеющая сталь.

Материал стоек и ограждения-оцинкованная сталь.

Есть возможность регулировки по высоте.

Комплектация поилки может включать:

- ✦ циркуляционную трубу;
- ✦ поплавковый клапан КПИ35/40;
- ✦ устройство подогрева дна ванны (ТЭН 110 /260Вт);
- ✦ трансформатор 300 Вт (220/24 В (IP54));
- ✦ кабель подогрева шланга подачи воды (36Вт);
- ✦ шланг для воды;
- ✦ теплоизоляцию кабеля подогрева;
- ✦ сливная пробка;
- ✦ комплект крепления (анкеры).

Габаритные размеры стандартной поилки, мм (ДхВхШ): 2000*900х630; *

*Размеры и комплектация, конструкция по желанию Заказчика.



Автопоилки

АП-ОН-Н

Автопоилка АП-ОН-Н - поилка стационарная, опрокидывающаяся.

Тип крепления -напольный.

Материал ванны поилки -нержавеющая сталь.

Материал стоек и ограждения- нержавеющая сталь.

Комплектация поилки включает:

- ✦ циркуляционную трубу;
- ✦ поплавковый клапан КПИ35/40;
- ✦ поворотную муфту 3/4" GGL;
- ✦ устройство подогрева дна ванны (ТЭН 110/260Вт);
- ✦ трансформатор 300 Вт (220/24 В (IP54));
- ✦ кабель подогрева шланга подачи воды (36Вт);
- ✦ шланг для воды;
- ✦ теплоизоляцию кабеля подогрева;
- ✦ комплект крепления (анкеры).

Габаритные размеры стандартной поилки,
мм (ДхВхШ): 2150*900х600; *

*Размеры и комплектация, конструкция по желанию
Заказчика.



АП-ОН (нержавеющая)

Устройство циркуляционного обогрева

Устройство циркуляционного обогрева (УЦО)

Устройство циркуляционного обогрева (УЦО) предназначено для циркуляции и подогрева воды в кольцевом трубопроводе в системах автопоения холодных помещений для содержания КРС, лошадей, свиней и овец. Колба нагревательного элемента выполнена из нержавеющей стали, смонтированной на основании из токопроводящего материала.

Напряжение питания УЦО - 400 В.

Мощность установленного нагревателя – 6кВт. Нагревательный элемент оснащен термодатчиком, позволяющим поддерживать температуру воды автоматически в заданном диапазоне.

В УЦО имеется световая индикация текущего этапа и цифровая индикация настраиваемой температуры воды. Электрические элементы УЦО защищают от короткого замыкания и утечки тока.

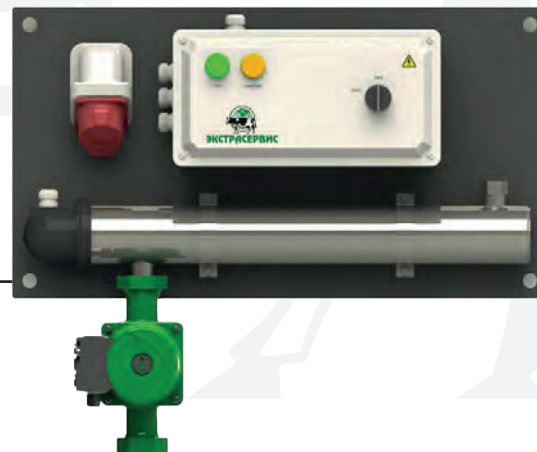
УЦО выпускают в 2х исполнениях:

- ✦ УЦО-1 для трубопроводов длиной до 200 метров (мощность циркуляционного насоса до 110Вт);
- ✦ УЦО-2 для трубопроводов длиной до 400 метров (мощность циркуляционного насоса до 420Вт).

Габаритные размеры, мм (ДхШхВ):

УЦО-1 - 600х550х250

УЦО-2 - 600х570х280



Пастеризация молока

Пастеризатор ПМ-150/200/250/300

Варианты исполнения:

- ✦ ПМ-200/250/300- с электроприводом;
- ✦ ПМ-150Р/200Р- без электропривода;

Пастеризатор ПМ-200/250 (ПМ-200Р) предназначен для пастеризации молока и последующей выпойки телят. Молоко подогревается в емкости пастеризатора из высококачественной нержавеющей стали (V=200л/250л) до температуры 65 градусов, выдерживается при данной температуре 30 минут, а затем охлаждается до температуры 41 градус (весь процесс занимает

Основные преимущества:

- ✦ 4-х колесное шасси (обеспечивает устойчивость от опрокидывания);
- ✦ простота управления процессом пастеризации;
- ✦ теплоизоляция емкости;
- ✦ полностью открывающаяся крышка;
- ✦ мотор мешалка для перемешивания молока;
- ✦ сенсорная панель управления (IP 65) с расширенными возможностями и функциями;
- ✦ подключение к напорной линии воды контура нагрева осуществляется посредством высококачественного БРС из латуни;
- ✦ отсутствие выносных блоков;
- ✦ ручка, регулируемая по высоте;
- ✦ наличие пистолета дозации.



Пастеризация молока

Пастеризатор стационарный ПС-250/300/350

Пастеризатор стационарный предназначен для пастеризации молока и последующей выпойки телят. Молоко подогревается в емкости пастеризатора из высококачественной нержавеющей стали (V=250л/300л/350л) до температуры 65 градусов, выдерживается при данной температуре 30 минут, а затем охлаждается до температуры 41 градус (весь процесс занимает около 190 мин).

Основные преимущества:

- ✦ устойчивая конструкция с регулируемыми опорами;
- ✦ простота управления процессом пастеризации;
- ✦ теплоизоляция емкости;
- ✦ полностью открывающаяся крышка;
- ✦ мотор мешалка для перемешивания молока;
- ✦ сенсорная панель управления (IP 65) с расширенными возможностями и функциями;
- ✦ подключение к напорной линии воды контура нагрева осуществляется посредством высококачественного БРС из латуни;
- ✦ отсутствие выносных блоков;
- ✦ оборудован сливным краном

180мин (200P/200), 190мин (250))



Площадка промывки

ExtraWash

Площадка промывки предназначена для удержания доильных стаканов с сосковой резиной в процессе мойки.

Площадка промывки совместима с доильными системами, в которых доильный стакан имеет диаметр 45мм.

Основание, кронштейн крепления и форсунки площадки промывки выполнены из нержавеющей стали.

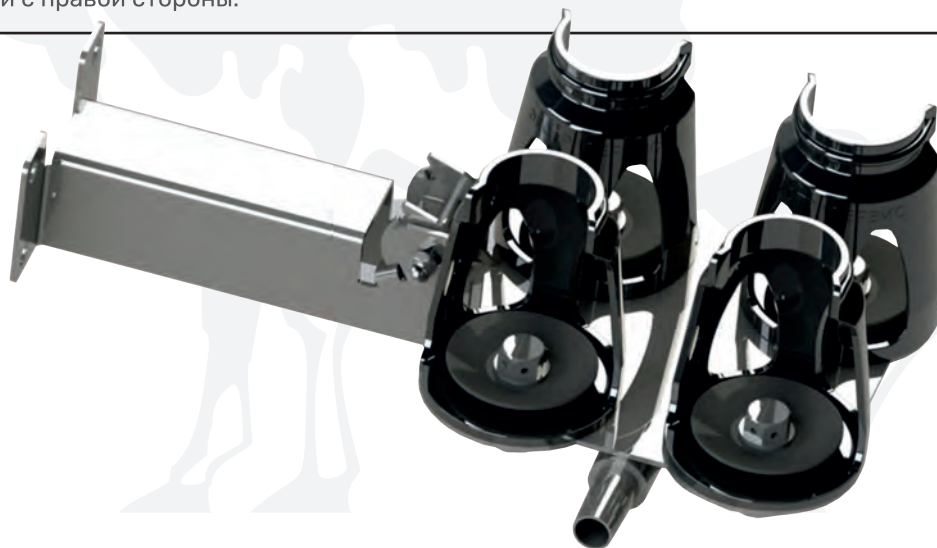
Держатель стаканов выполнен из армированного полиамида и имеет 5 фиксированных положений.

Площадка промывки для удобства эксплуатации имеет 2 положения – сложенное и разложенное.

Габаритные размеры в разложенном виде, мм: ДхШхВ – 350х200х125

Габаритные размеры в сложенном виде, мм: ДхШхВ – 210х200х232

Внутренний диаметр подсоединяемого шланга, – 18мм. Возможность подключение напорного шланга промывки как с левой, так и с правой стороны.



Автомат промывки

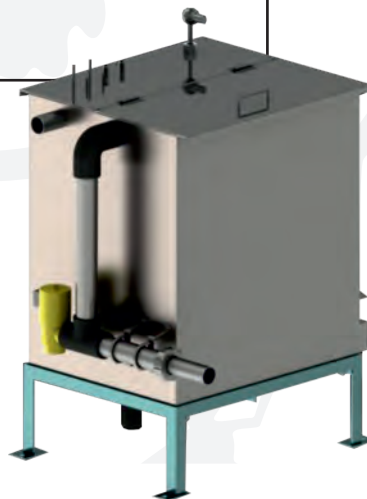
АП-1М

Автомат промывки предназначен для управления процессом промывки и дезинфекции системы молокопровода, доильных аппаратов и молоконесущих узлов доильных установок.

- ✦ Корпус автомата изготовлен из нержавеющей стали.
- ✦ Программное обеспечение позволяет производить настройку параметров процесса мойки и подключаемого оборудования в широком диапазоне;
- ✦ Управление автоматом промывки осуществляется простой и удобной сенсорной панелью.
- ✦ Напряжение питания автомата промывки - 400В.
- ✦ Подключаемое периферийное оборудование может быть напряжением 220В и 24В.
- ✦ Подключаемые нагреватели не более 15кВт.
- ✦ Габаритные размеры, мм (ДхШхВ): 680х480х250.



Бак к автомату промывки



Автомат промывки

АП-1

Предназначен для управления процессом промывки на доильных установках и в доильных залах. Основные функции автомата промывки: включение доильной установки в режим доения и переключение в режим промывки, управление процессом мойки. Контроль уровня воды в баке, защита от включения ТЭНов при отсутствии воды «насухую», контроль температуры промывочной жидкости через температурный датчик, автоматический забор воды и кислоты\щелочи (выбор кислота\щелочь осуществляется переключателем), управление клапаном рециркуляции, управление пускателями вакуумных насосов (катушка пускателя 230 В). Процесс промывки осуществляется по таймерам, запрограммированным в контроллере. Имеется возможность изменения значения таймеров по усмотрению. Процесс промывки не зациклен. Наличие контактора для включения ТЭНов мощностью до 15 кВт.



Антибрык

Антибрык

Антибрык предназначен для удержания коров в неподвижном положении при доении, проведении ветеринарного осмотра или искусственного осеменения.

Антибрык фиксирует одну ногу животного, имеет раздвижную конструкцию и простую регулировку.

Антибрык изготовлен из оцинкованной трубы диаметром 27 и 32 мм. На концах труб установлены резиновые заглушки.

Регулируемая длина антибрыка: 445-675 мм



Генератор электроизгороди (электропастух)

Extra 350 Sp

Генератор электроизгороди предназначен для подачи маломощных импульсов высокого напряжения на электропроводящую проволоку (изгородь), ограждающую пастбище сельскохозяйственных животных или защиты полей от проникновения дикими животными. Генератор электроизгороди выполнен в ударопрочном герметичном корпусе из пластика. Имеется световой индикатор разряда аккумуляторной батареи и момента подачи импульсов.

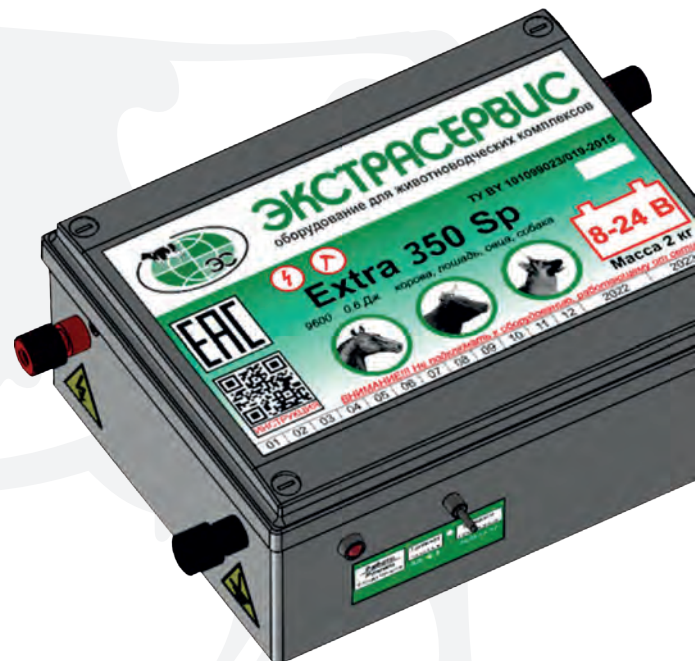
Питание генератора электроизгороди может осуществляться от аккумулятора 12В устанавливаемого внутрь корпуса, или внешнего аккумулятора 8-24В (на корпус выведены соответствующие клеммы).

Конструкцией генератора предусмотрено 2 режима работы:

- ✦ режим с минимальной мощностью для приученных к электроизгороди животных (1 импульс через 1,2сек.);
- ✦ режим с максимальной мощностью для приучения животных к электроизгороди (2 подряд импульса с интервалом 0,1 сек через 1,2 сек.).

Максимальная энергия импульса на выходе 0,35 Дж.

Габаритные размеры, мм: ДхШхВ: 250x180x90.



Коллекторы

Коллектор молочный предназначен для сбора молока из молочных стаканов и дальнейшей эвакуации молока из молочной камеры в молокопровод или доильное ведро. Коллектор имеет две камеры – камеру постоянного вакуума (молокосборная), расположенной между основанием коллектора и крышкой и камерой переменного вакуума расположенной в распределителе. Основание коллектора выполнено в виде чаши с 4-мя патрубками (наружный диаметр патрубков 14мм) и изготовлено из высококачественной нержавеющей стали AISI 304. Крышка коллектора изготовлена из высокопрочного прозрачного поликарбоната с выходным патрубком 21мм. Распределитель изготовлен из высокоармированного пластика с наружным диаметром (9-10мм). Все детали коллектора изготовлены из материалов имеющих пищевой допуск.



Стакан

Стакан доильный

Стакан доильный предназначен для установки сосковой резины и передачи воздействия вакуума на ее стенки. Стакан выполнен из нержавеющей стали толщиной 2мм. Диаметр отверстия под установку сосковой резины - 41мм, под установку молокоотводящего патрубка - 18мм. Наружный диаметр вакуумотводящего патрубка -9мм. Габаритные размеры стакана, мм ДхДиам.: 191х45.



Стакан доильный GEA Westfalia

Стакан доильный GEA Westfalia предназначен для установки сосковой резины и передачи воздействия вакуума на ее стенки. Стакан выполнен из нержавеющей стали толщиной 2мм. Диаметр отверстия под установку сосковой резины - 41мм, под установку молокоотводящего патрубка - 27мм. Наружный диаметр вакуумотводящего патрубка -9мм. Габаритные размеры стакана, мм ДхДиам.: 175х45.

Колба молокоопорожнителя

Колба молокоопорожнителя

Колба молокоопорожнителя из нержавеющей стали AISI 304.

Объем 55 литров.

Подходит для установки на молокоопорожнители типа АДС, без изменения конструкции.

Может комплектоваться молоководами АДС 00.00.012.



Молокоопорожнитель

МО-2, 80/100 л

Молокоопорожнитель МО-2 (80/100 л) входит в состав установки для доения молока УДМ и предназначен для сбора молока из молокопровода и транспортировки к холодильному танку.

Состоит из молокосорбника, изготовленного из нержавеющей стали, санитарной камеры, молочного насоса и блока управления. В молокосорбник через уплотнительную резинку вставлен герконовый датчик уровня, который управляет молочным насосом. Молокоопорожнитель работает в двух режимах:

- ✦ Режим доения;
- ✦ Режим промывки.

Основные параметры и технические характеристики

✦ МО-2

Тип: Стационарный в автоматическом режиме

Напряжение питания, В: 380

Мощность электродвигателя, кВт: 1,1

Тип датчика: Поплавковый герконовый

Масса, кг не более: 65

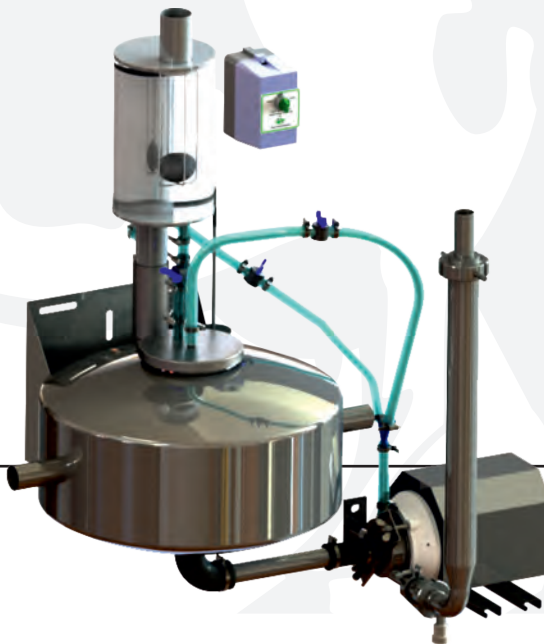
Емкость молокосорбника, л: 80/100

Габаритные размеры, не более:

Длина 1200

Ширина 800

Высота 1900



Вакуумные установки

СТА 1500

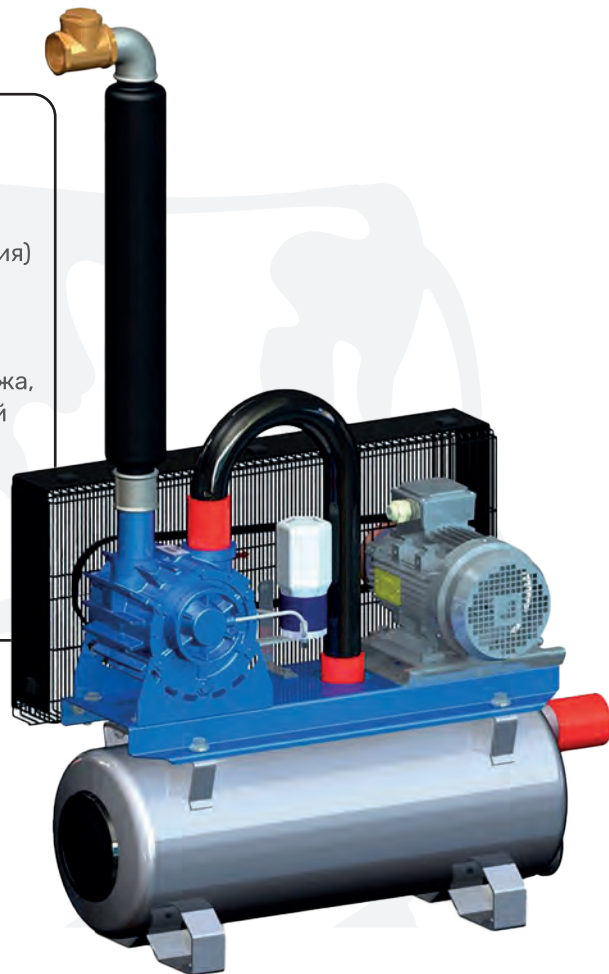
Производительность 90м³/час.

В комплект установки входит:

- ✦ асинхронный электродвигатель мощностью 4кВт(380В)
- ✦ высококачественные вакуумный насос P.V. 1500 (производство Италия) пластинчато-роторного типа с масленкой
- ✦ ресивер на 80 литров (покрытие ресивера: цинк; метод покрытия: горячее цинкование). Ресивер оснащен клапаном слива конденсата, предохранительным сетчатым фильтром, лючком для монтажа демонтажа, чистки фильтра, соединительными муфтами из полиуретана, площадкой для монтажа двигателя и вакуумного насоса, а также устройством натяжения ременной передачи
- ✦ глушителем и предохранительным клапаном (невозвратным)
- ✦ разборным защитным кожухом ременной передачи

Установка насосная вакуумная СТА 1500 поставляется полностью в сборном виде и готова к работе.

Установки насосные вакуумные СТА 1500, СТА 2200 предназначены для создания стабильного вакуума, необходимого при машинном доении коров на всех объектах, позволяющих эксплуатировать доильные установки, а также для механизации других процессов, где есть необходимость создания вакуума.



Вакуумные установки

СТА 2200

Производительность 130м³/час.

В комплект установки входит:

- ✦ асинхронный электродвигатель мощностью 5,5 кВт (380В)
- ✦ высококачественный вакуумный насос P.V. 2200 (производство Италия) пластинчато-роторного типа с масленкой
- ✦ ресивер на 80 литров (покрытие ресивера: цинк; метод покрытия: горячее цинкование). Ресивер оснащен клапаном слива конденсата, предохранительным сетчатым фильтром, лючком для монтажа демонтажа, чистки фильтра, соединительными муфтами из полиуретана, площадкой для монтажа двигателя и вакуумного насоса, а также устройством натяжения ременной передачи, глушителем, маслоотделителем и предохранительным клапаном (невозвратным), разборным защитным кожухом ременной передачи.

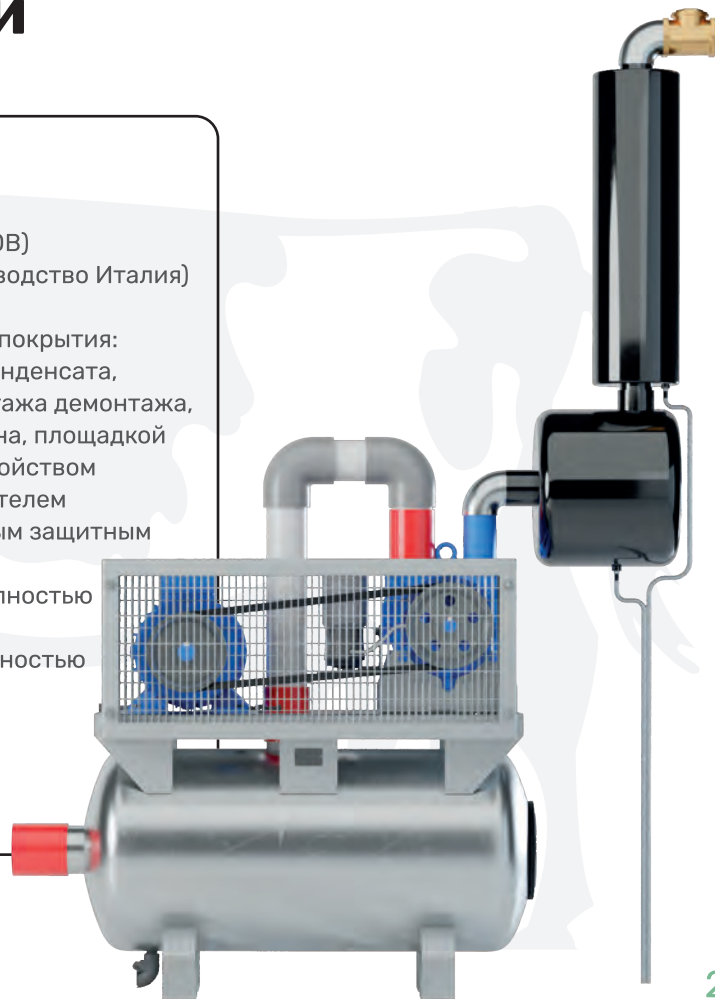
Установка насосная вакуумная СТА 2200 поставляется полностью в сборном виде и готова к работе. Обладает высокой производительностью, пониженным уровнем шума, надежностью и долговечностью

Размеры:

Длина: 1350 мм

Высота: 1850 мм (с учетом маслоотделителя и глушителя)

Ширина: 500 мм



Тележки

Т0-260-01

Тележка опрокидывающаяся Т0-260-01 предназначена для перевозки сухих сыпучих и твердых грузов.

Габаритные размеры:

Длина 1800 мм

Ширина 1000 мм

Высота 930 мм

Грузоподъемность 260 кг

Дорожный просвет h , не менее 160 мм

Ширина колеи B , не более 800 мм

Масса не более 50 кг

Число колес 3 шт

Ширина шины 80 мм



Т0-260

Тележка опрокидывающаяся Т0-260 предназначена для перевозки сухих сыпучих и твердых грузов на молочно-товарных фермах. Кузов тележки выполнен из ударопрочного пластика, рама - оцинкованная сталь, горячее цинкование, резиновые ручки, удобная выгрузка. Выпускается в двух вариантах: с пневматическими и полиуретановыми колесами.

Габаритные размеры:

Длина 1800 мм

Ширина 1000 мм

Высота 930 мм

Грузоподъемность 260 кг

Дорожный просвет, h , не менее 160 мм

Ширина колеи B , не более 800 мм

Масса не более 50 кг

Число колес 2 шт

Тележки

ТУ-250

Кузов тележки ТУ-250 выполнен из ударопрочного пластика.

Основание – оцинкованная сталь, кузов – ударопрочный пластик. Выпускается в двух вариантах: с пневматическими колесами и полиуретановыми колесами.

Габаритные размеры:

Длина 1500 мм

Ширина 1000 мм

Высота 930 мм

Грузоподъемность 250 кг

Дорожный просвет h , не менее 160 мм

Ширина колеи B , не более 800 мм

Число колес 3 шт

Ширина шины колеса не менее 80 мм



Моющие средства

Чистое молоко, кислотное

Кислотное беспенное моющее средство для ручного и механизированного способа мойки, в воде любой жесткости, внутренних и внешних поверхностей технологического оборудования, емкостей, тележек, ванн, цистерн, молочных танков, доильного оборудования.

Идеально подходит для удаления молочного камня, ржавчины, минеральных, органических, известковых отложений.

Объем: 24кг



Чистое молоко, щелочное

Щелочное беспенное моющее средство с активным хлором, предназначено для ручного и механизированного способа мойки, в воде любой жесткости, внутренних и внешних поверхностей технологического оборудования.

Активно в отношении бактерий группы кишечной палочки, стафилококков, стрептококков, синегнойной палочки, сальмонелл и плесневых грибов.

Объем: 24кг

Моющие средства

ExtraFom-X

Средство гигиеническое для обработки вымени перед доением "ExtraFom-X" Средство является готовым к применению моющим раствором для антисептической обработки вымени сельскохозяйственных животных перед доением. Предназначено для профилактики мастита, не оказывает раздражающего действия и ухаживает за кожей вымени, препятствует образованию трещин и ран при механизированном доении, а также предотвращает распространение заболеваний от больных животных к здоровым.
Объем: 20 кг



ExtraDip-X

Средство гигиеническое для обработки вымени после доения "ExtraDip-X" Средство является готовым к применению раствором для антисептической обработки вымени сельскохозяйственных животных после доения. Образует защитную пленку, которая закрывает сосковый канал, предохраняя его от проникновения микроорганизмов, быстро высыхает и не приводит к мацерации кожи, эффективно справляется с патогенной микрофлорой за счет содержания хлоргексидина биглюконата, который обладает антимикробным действием. Средство предназначено для профилактики мастита, не оказывает раздражающего действия и ухаживает за кожей вымени, способствует заживлению трещин и ран, а также предотвращает распространение заболеваний от больных животных к здоровым.
Объем: 20 кг



Фильтр молочный

ФМ-1

Фильтр молочный выполнен из высококачественной нержавеющей стали. Устанавливается после насоса молокоприемного узла и служит для фильтрации молока во время доения. Фильтр укомплектован спиралью из нержавеющей стали, на которую устанавливается сменный рукавный фильтрующий элемент. Замена фильтрующего элемента проста и не требует специальных навыков от обслуживающего персонала. Наружный диаметр патрубков входа и выхода 26мм.

ФМ-2

Фильтр молочный выполнен из высококачественной нержавеющей стали. Устанавливается после насоса молокоприемного узла и служит для фильтрации молока во время доения. Фильтр укомплектован спиралью из нержавеющей стали, на которую устанавливается сменный рукавный фильтрующий элемент. Замена фильтрующего элемента проста и не требует специальных навыков от обслуживающего персонала. Наружный диаметр патрубков входа и выхода 35мм.



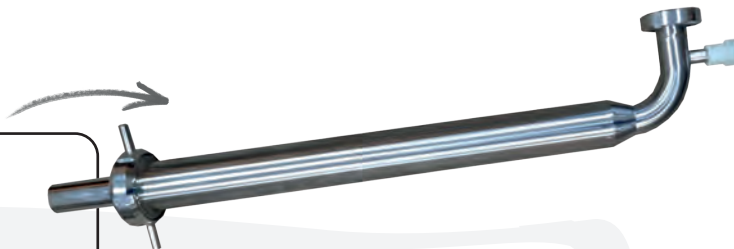
Фильтр молочный

ФМ-3

Фильтр молочный выполнен из высококачественной нержавеющей стали. Устанавливается после насоса молокоприемного узла и служит для фильтрации молока во время доения. Фильтр укомплектован спиралью из нержавеющей стали, на которую устанавливается сменный рукавный фильтрующий элемент. Подключение к насосу осуществляется путем гайки DN40DIN. Наружный диаметр выходного патрубка 40мм.

Отличительные особенности фильтра:

Отсутствие молочных шлангов в соединении молочный насос - фильтр. Предусмотрен клапан слива (позволяет эффективно удалять остатки воды, моющего раствора из корпуса фильтра для удобства демонтажа рукавного фильтрующего элемента). Монтаж фильтра осуществляется вертикально, а это значительно упрощает замену фильтрующего элемента. Применяется в паре с молочным насосом НМУ-6Н/10ГДЗ-02 или другими насосами.



ФМ-3 с клапаном продувки

Фильтр молочный выполнен из высококачественной нержавеющей стали. Устанавливается после насоса молокоприемного узла и служит для фильтрации молока во время доения. Фильтр укомплектован спиралью из нержавеющей стали, на которую устанавливается сменный рукавный фильтрующий элемент. Подключение к насосу осуществляется путем гайки DN40DIN. Наружный диаметр выходного патрубка 40мм.

Отличительные особенности фильтра:

Фильтр оснащен сливной пробкой, а также клапаном продувки, что позволяет эффективно удалять остатки воды, моющего раствора из корпуса фильтра и напорной линии. Монтаж фильтра осуществляется вертикально, а это значительно упрощает замену фильтрующего элемента.

Фильтр молочный

ФМ-4

Фильтр молочный выполнен из высококачественной нержавеющей стали. Устанавливается после насоса молокоприемного узла и служит для фильтрации молока во время доения. Фильтр укомплектован спиралью из нержавеющей стали, на которую устанавливается сменный рукавный фильтрующий элемент.

Замена фильтрующего элемента проста и не требует специальных навыков от обслуживающего персонала. Наружный диаметр патрубков входа и выхода 40мм.



Аппараты индивидуального доения

АИД-1

Агрегат индивидуального доения (с доильным аппаратом попарного доения)
Питание 220 В. Тип насоса – сухой, пластинчато-роторный.
Ведро для молока – 20 л.



АИД-2

Агрегат индивидуального доения передвижной
Питание 220 В. Тип насоса – сухой, пластинчато-роторный, с ресивером.
Для одновременного доения двух коров.



АИД для коз

Агрегат индивидуального доения передвижной для коз
Предназначен для одновременного доения двух коз в одно ведро.

Клапан

КС-DN40(24)

Клапан КС-DN40 (24) предназначен для слива различных жидкостей (воды, слабых растворов кислот и щелочей, дезинфицирующих средств и др.) в молочном и промышленном оборудовании. Тип клапана - **нормально закрытый (NC)**. Напряжения питания - 24В (AC/DC).

Корпус клапана, контактирующий с жидкостью, выполнен из высококачественной нерж. стали. Наружный диаметр входного и выходного патрубка - 48мм.

КС-DN40(24)

Клапан КС-DN40 (24) предназначен для слива различных жидкостей (воды, слабых растворов кислот и щелочей, дезинфицирующих средств и др.) в молочном и промышленном оборудовании.

Тип клапана - **нормально открытый (NO)**.

Напряжения питания - 24В (AC/DC).

Корпус клапана, контактирующий с жидкостью, выполнен из высококачественной нерж. стали.

Наружный диаметр входного и выходного патрубка - 48мм.



Клапан

КС-DN40(230)

Клапан КС-DN40 (230) предназначен для слива различных жидкостей (воды, слабых растворов кислот и щелочей, дезинфицирующих средств и др.) в молочном и промышленном оборудовании.

Тип клапана - **нормально закрытый/нормально открытый (NC/NO)**.

Напряжения питания - 230В (АС).

Корпус клапана, контактирующий с жидкостью, выполнен из высококачественной нерж. стали. Наружный диаметр входного и выходного патрубка - 48мм.

КС-DN50(230)

Клапан КС-DN50 (230) предназначен для слива различных жидкостей (воды, слабых растворов кислот и щелочей, дезинфицирующих средств и др.) в молочном и промышленном оборудовании.

Тип клапана - **нормально открытый (NO)**.

Напряжения питания -230В (АС).

Корпус клапана, контактирующий с жидкостью, выполнен из высококачественной нерж. стали.

Наружный диаметр входного и выходного патрубка - 58мм.



Управление молочным насосом молокоопорожнителя

БУН 31, 32

Блок управления предназначен для определения уровня жидкости в емкости с помощью датчиков электродного типа и управления откачивающим устройством. Выполнен в пластиковом корпусе IP65 400x250x300. 2 вида 31 и 32, с возможностью подключения 2-х или 1-го откачивающего устройства соответственно. Номинальный ток откачивающего устройства 9 А, тепловое реле РТИ 1308.



Щетки-чесалки

Щетки-чесалки

Щетка-чесалка Extra Brush предназначена для чистки и ухода кожного покрова КРС. Щетка-чесалка электрическая, автоматическая.

Тип крепления: настенный. Скорость вращения 35 об/мин. Время вращения в 60 +/- секунд (возможна перенастройка). Напряжение питающей сети 230В. Направление щетки меняется при каждом включении. Имеется защита от наматывания на щетку (при создании избыточного крутящего момента на валу).
Конфигурация щетки – «песочные часы».
Размеры: 1900x1300x500 мм

Щетка-чесалка представляет собой Г образную конструкцию с двумя щетками и высококачественным, надежно закрепленным упругим элементом (пружиной). Предназначена для чистки и ухода кожного покрова КРС. Преимущество данных щеток-чесалок заключается в простом монтаже, хорошем соотношении «цена качество». Благодаря удобной, надежной конструкции щетка-чесалка обладает большой эластичностью при больших нагрузках. Габаритные размеры 900x900x150мм



Прочее

ЭПГ

Блок управления насосом предназначен для определения уровня жидкости в емкости при помощи герконовых датчиков с магнитным поплавком, и управления откачивающим устройством. Предусмотрена ручная и автоматическая работа.



Трансформаторы

Трансформатор поилки AC 230 В - AC 24 В, тороидальный мощностью 200 ВА и 300 ВА. Предназначен для выдачи напряжения на нагревательный элемент поилок. Выполнен в пластиковом корпусе IP65. Предусмотрены защита по току и перегреву. В комплекте крепеж и запасный предохранитель стеклянный 5x20 5 А.

Маты нагревательные

Мат нагревательный предназначен для подогрева воды методом погружения. Напряжение питания AC/DC 24В, мощность 120 Вт

